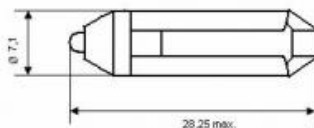




Products

Based LEDs

CML IT Based LEDs are an effective alternative for based incandescent lamps. Based LEDs have a number of advantages when compared to miniature lamps. Features include a long life expectancy of up to 100,000 hours with low power consumption. Based LEDs are shock and vibration proof and come in a wide variety of colors, styles and voltages.



Part Number: 1508635W3D

Serial Number: 15086

Based LED type: StarLED

Size (inch): T-2

Size (mm): T7

Housing Size: 7.1x28.3mm

Base: PSB

Chip number: 1

Chip color: white diffused

Wavelength (mA): 0.31/0.33

Op. voltage (V): 24

Rectifier: Half Wave

AC current: 7

DC current: 14

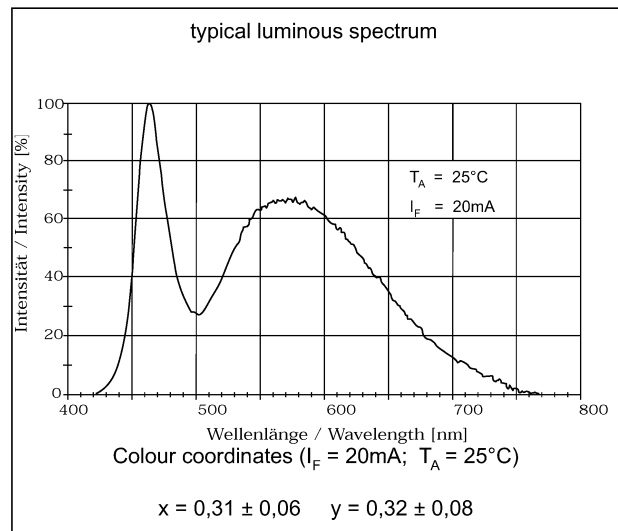
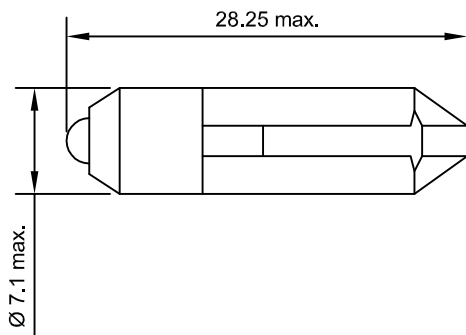
Type Iv DC current: 700

Voltage tolerance (%): 10%

Op. temperature (°C): -20 °C - +60 °C

Storage temperature (°C): -25°C - +80°C

RoHS Status: Yes



Elektrische und optische Daten sind bei einer Umgebungstemperatur von 25°C gemessen.
Electrical and optical data are measured at an ambient temperature of 25°C.

Bestell-Nr. Part No.	Farbe Colour	Spannung Voltage	Strom Current	Lichtstärke Lumi. Intensity	Dom. Wellenlänge Dom. Wavelength
1508635UR3	Red	24V AC/DC	7mA / 14mA	330mcd	630nm
1508635UG3	Green	24V AC/DC	7mA / 14mA	2100mcd	525nm
1508635UY3	Yellow	24V AC/DC	7mA / 14mA	280mcd	587nm
1508635B3	Blue	24V AC/DC	7mA / 14mA	650mcd	470nm
1508635W3	White Clear	24V AC/DC	7mA / 14mA	1400mcd	x = 0,31 / y = 0,32
1508635W3D	White Diffuse	24V AC/DC	7mA / 14mA	700mcd	x = 0,31 / y = 0,32

Lichtstärkedaten der verwendeten Leuchtdioden bei DC / Luminous intensity data of the used LEDs at DC

Lagertemperatur / Storage temperature -25°C - +80°C
Umgebungstemperatur / Ambient temperature -20°C - +60°C
Spannungstoleranz / Voltage tolerance +10%

Die aufgeführten Typen sind alle mit einer Schutzdiode in Reihe zum Widerstand und der LED gefertigt. Dies erlaubt auch den Einsatz der Typen an entsprechender Wechselspannung.
The specified versions are built with a protection diode in series with the resistor and the LED. Therefore it is also possible to run them at an equivalent alternating voltage.

Allgemeiner Hinweis: Bedingt durch die Fertigungstoleranzen der Leuchtdioden kann es zu geringfügigen Schwankungen der Farbe (Farbtemperatur) kommen. Es kann deshalb nicht ausgeschlossen werden, daß die Farben der Leuchtdioden eines Fertigungsloses unterschiedlich wahrgenommen werden.

General: Due to production tolerances, colour temperature variations may be detected within individual consignments.



CML Technologies GmbH & Co. KG
D-67098 Bad Dürkheim
(formerly EBT Optronic)

StarLEDs
T2 (7mm) PSB with half wave rectifier

				Drawn: J.J.	Ch'd: D.L.	Date: 17.05.06
Revision:	Date:	Name:	Scale: 2 : 1	Datasheet: 1508635xxx		